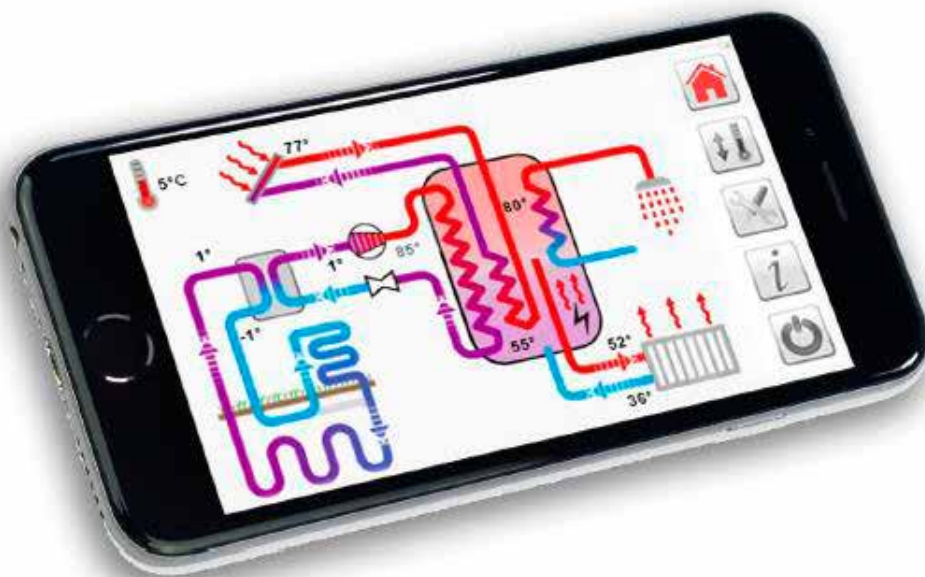


# DVI SMART CONTROL

Installationsguide og vejledning





## Sådan virker *DVI Smart Control*

En server hos DVI er via internettet og en gateway hos dig forbundet til varmepumpen. Du får med internettet adgang til DVI's server og hermed din varmepumpe.



## Eksempler på funktioner

- Overvåg og betjen varmepumpen med en hvilken som helst computer, tablet eller smart-phone uan: hvor du opholder dig
- Du har de samme muligheder, som hvis du stod ved din varmepumpe
- Alarmfunktion – hvis der opstår en fejl, får du automatisk tilsendt en mail med oplysning om hændel og fejlens art
- Hvis varmepumpen ikke kører optimalt, kan problemer ofte klares online. DVI eller en tilknyttet servicemontør kan via et specielt login gå længere ind i din varmepumpes styring og ændre på grundlæggende indstillinger mv

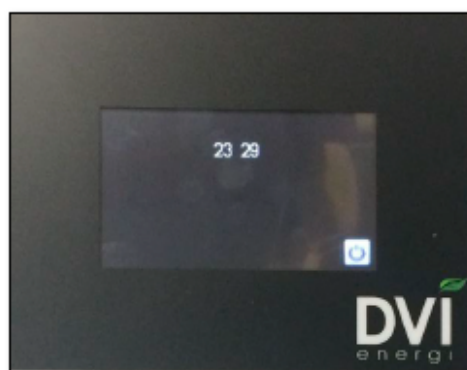
## *DVI Smart Control* kan eftermonteres

På allerede installerede varmepumper kan *DVI Smart Control* eftermonteres, hvis varmepumpen er forsynet med styring model 2014.1 (mærket med labels bag på displayet)

Model 2014.1 kan også kendes ved, at DVI logoet er placeret nederst i højre hjørne

Herudover skal den installerede software i styringen have et versionsnummer på 0.51 eller højere. (ses under *info/status*)

Hvis den installerede software er af ældre dato (lavere nr.) kan den uden problemer skiftes til nyeste version. Kontakt DVI angående dette.



*Display model 2014.1  
DVI logo nederst i højre hjørne*

## Montagesættet til *DVI Smart Control* indeholder

- Gateway (computer som via et kabel forbinder varmepumpens styring til internettet)
- Strømforsyning til gateway
- 230V forbindelseskabel med stik til strømforsyning
- USB kabel



## Montage af gateway

Fjern beskyttelsesfolien på den dobbeltklæbende tape og monter gateway bag på varmepumpens betjeningspanel.



## Kabelføring

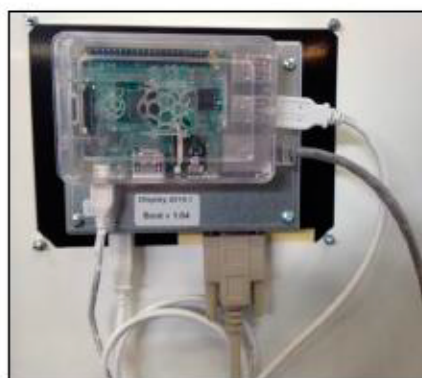
**OBS!** Da fabriksnummeret i varmepumpens styrepanel udlæses første gang den har forbindelse til gatewayen, er det vigtigt, at du ikke monterer kabler, før du har sikret dig, at der i varmepumpens styrepanel er indkodet et fabriksnummer (ses under *info/status/fabriksnummer*)

Hvis der ikke er indkodet et fabriksnummer, skal dette gøres, før du forbinder enhederne.

Kontakt DVI for nærmere info.

## Monter

- USB kabel mellem varmepumpens styrepanel og gateway (vilkrårlig USB-stik på gateway kan anvendes)
  - Strømforsyning til gateway
  - Netkabel til internettet
- OBS! Kabel skal være skærmet**



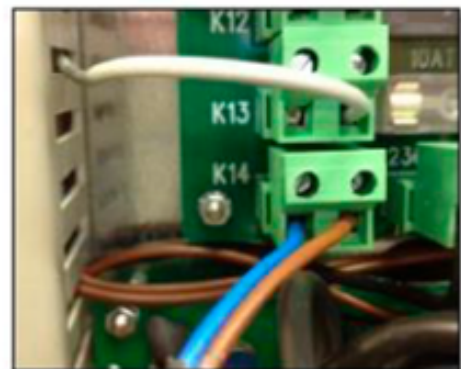


### Montage af strømforsyning

Monter strømforsyning til gateway som vist

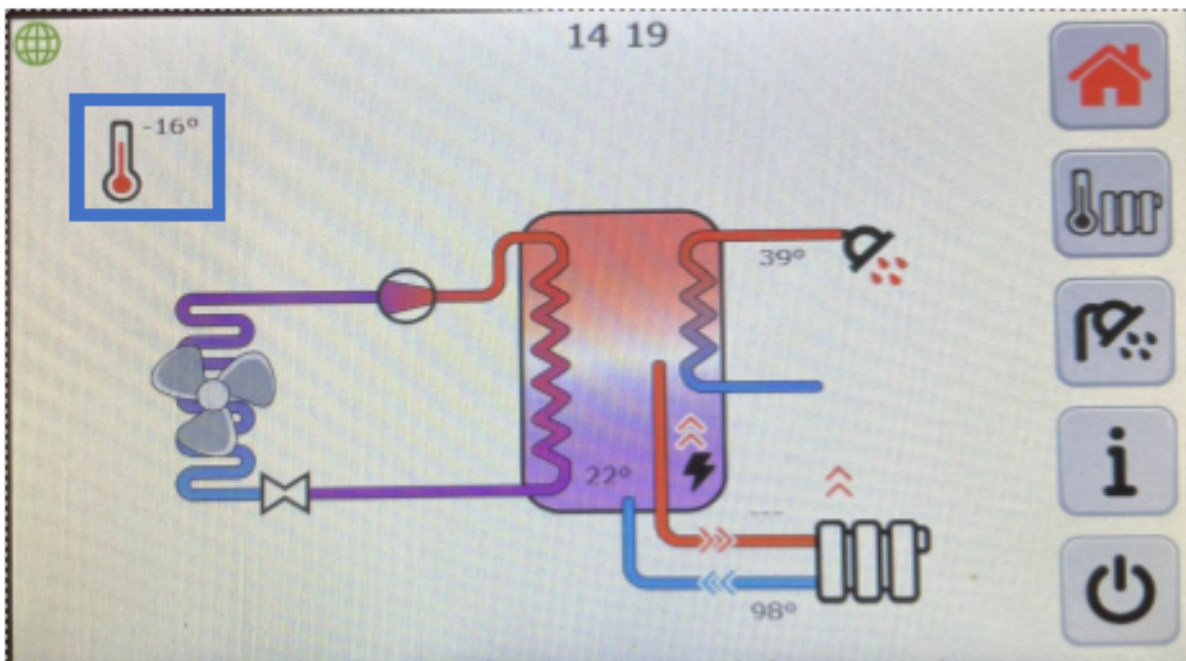
Tilslut 230V kabel til strømforsyning til stik K14 på varmpumpens printkort (230V udgang).

Hvis der allerede er monteret et stik i K14 (visse modeller) monteres begge ledningssæt i samme terminal

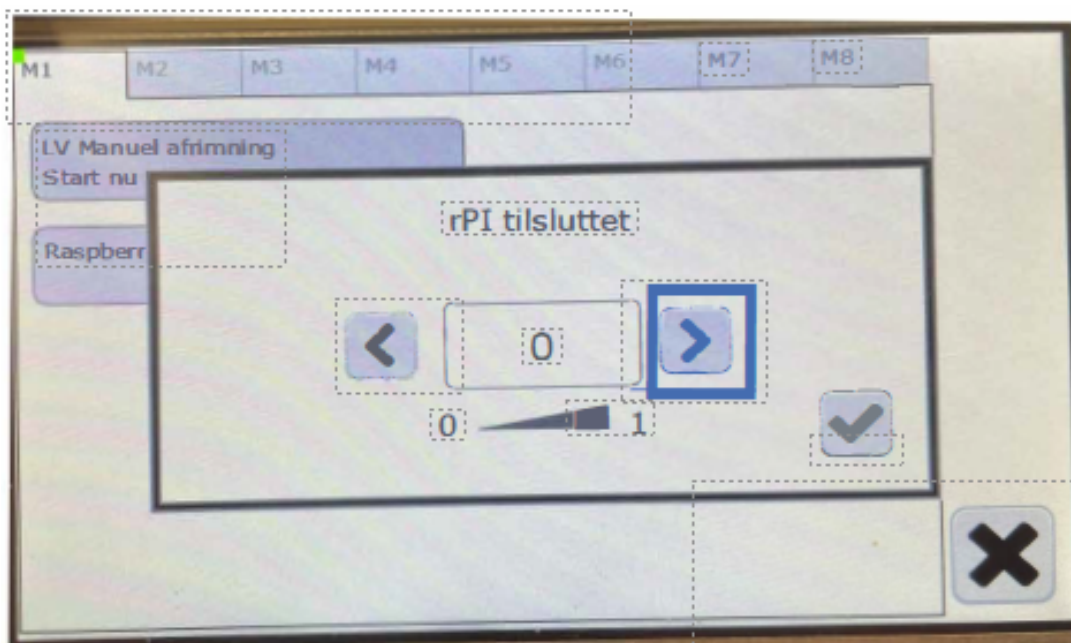
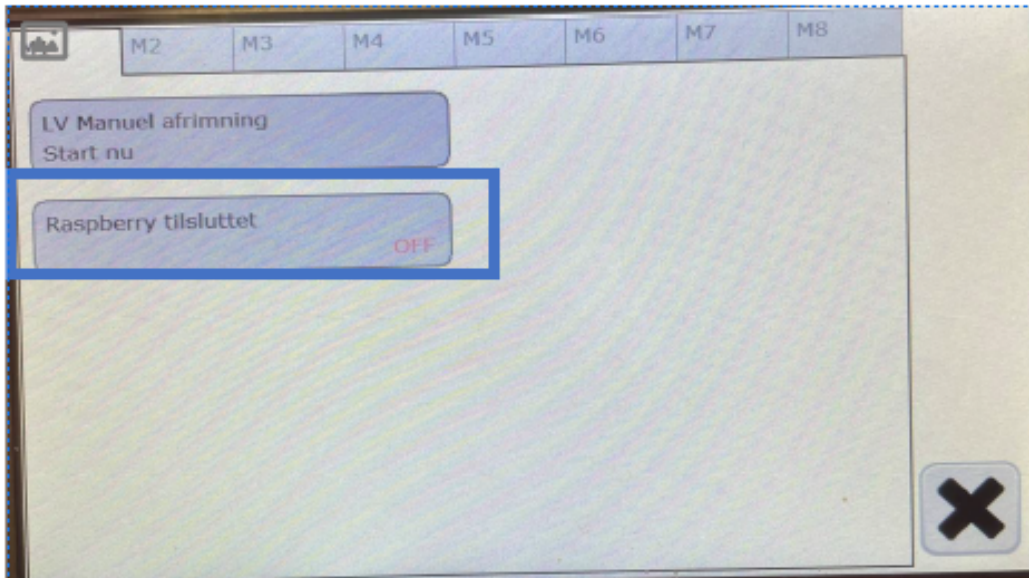


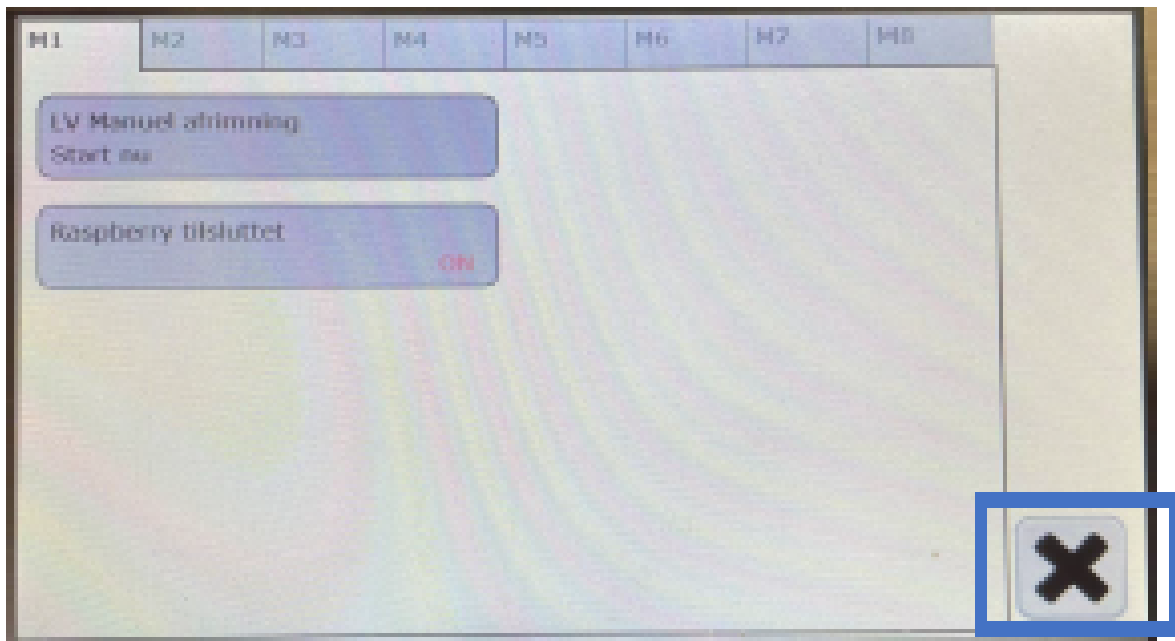
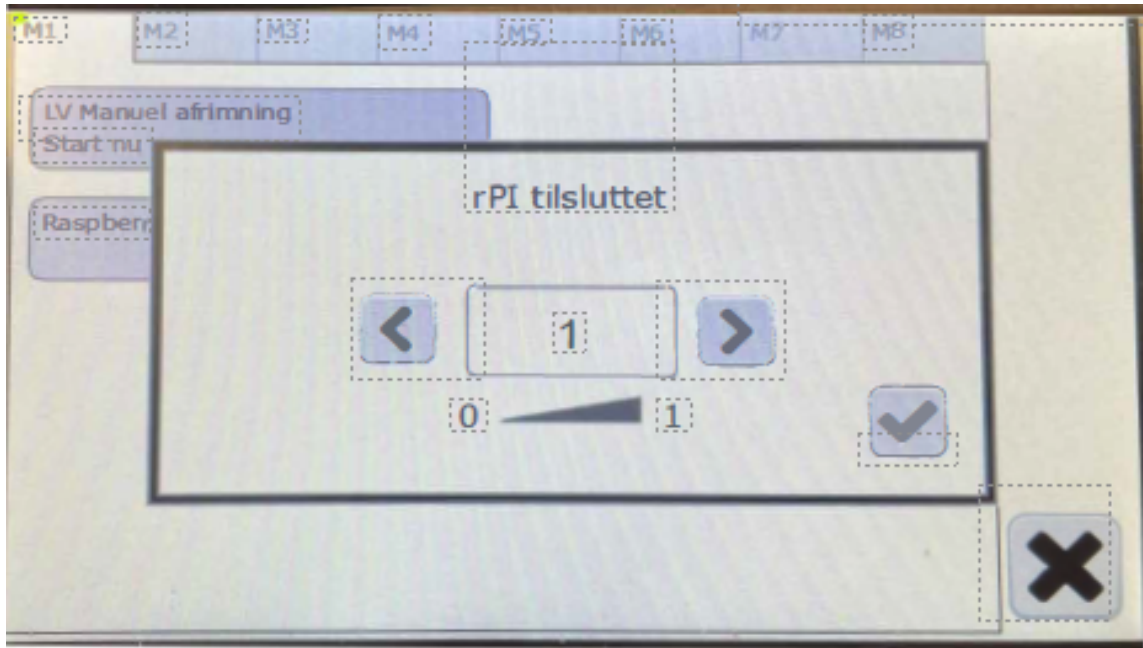
### Aktivering af Smartcontrol på display.

Hold fingeren inde på udetemperaturen i ca. 10 sek.



Tjek fanen M1 at Raspberry står til ON.  
Hvis den står til OFF – tryk på feltet og pil op til 1 og så flueben.





## Før du logger på

Før du kan logge på din varmepumpe, skal DVI have oprettet dig som bruger af *DVI Smart Control*

Kontakt DVI og oplys os om

- Din mail adresse
- Dit navn og adresse
- Varmepumpens fabrikationsnummer (6 cifret fabrikationsnummer som findes på varmepumpens betjeningspanel under *info/status*)

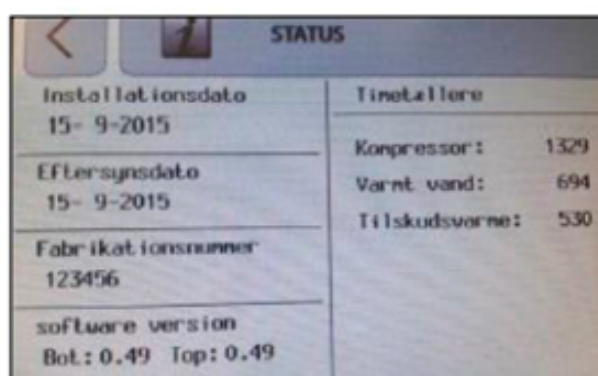
**OBS!** Fabrikationsnummer, din mail adresse og dit password er unikt og styrer, via internettet og DVI's server, trafikken af information og data.

## Log på din varmepumpe første gang

- Afvent at DVI bekræfter, at du er oprettet som bruger (mail med password)
- Besøg DVI's hjemmeside [www.dvienergi.com](http://www.dvienergi.com) og tryk på linket **DVI Smart Control**
- Indtast det tilsendte password og tryk på log ind



Tryk på info og herefter status



Aflæs varmepumpens fabrikationsnummer

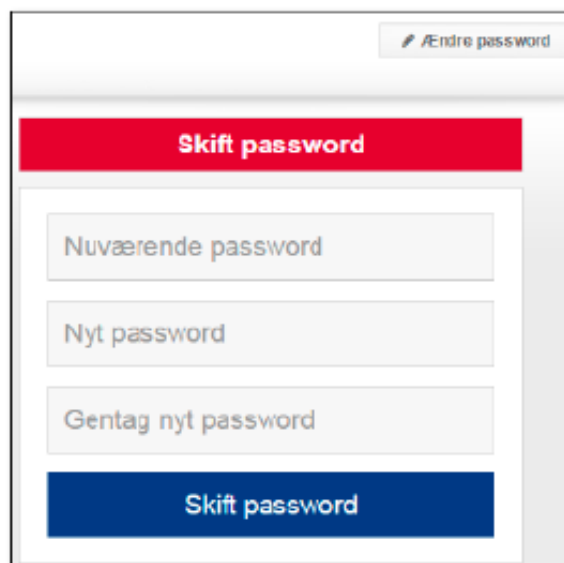
**Log ind**

Husk mig [Glem password ?](#)



## Ændre password

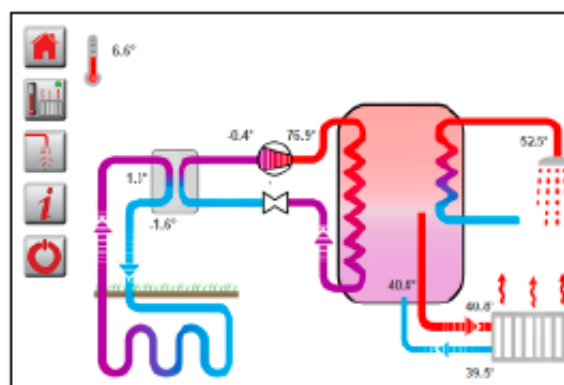
Dit password kan til enhver tid ændres, når du er logget ind.  
Følg vejledningen på illustrationen.



## Når du er online

Betjening og overvågning foregår på samme måde, som hvis du stod ved din varmepumpe

- Grafik og viste temperaturer opdateres løbende, dog med få sekunders forsinkelse
- Du kan ændre alle funktioner og indstillinger med betjeningsknapperne
- Hvis infoknappen blinker, oplyses du om, hvilken fejl der evt. er på din varmepumpe. Du får endvidere automatisk tilsendt en mail med info og beskrivelse af fejlsens art
- Hvis varmepumpen ikke kører optimalt, kan problemer ofte klares online. DVI eller en tilknyttet servicemontør kan via et specielt login gå længere ind i varmepumpens styring og ændre på grundlæggende indstillinger mv.



*Eksempel for jordvarme*





Dansk Värmepumpe Industri A/S  
Industrimarken 2C, 9530 Støvring

[dvienergi.com](http://dvienergi.com)  
[info@dvienergi.com](mailto:info@dvienergi.com)

Tlf. 9835 5244  
Cvr. 3055 3047